

18071-72—
— 18076-72



**ГОСУДАРСТВЕННЫЕ СТАНДАРТЫ
СОЮЗА ССР**

**ДЕРЖАВКИ ДЛЯ КРЕПЛЕНИЯ
РЕЗЦОВ И ЗАЖИМНЫХ ВТУЛОК
К ТОКАРНО-РЕВОЛЬВЕРНЫМ
СТАНКАМ И АВТОМАТАМ**

ГОСТ 18071-72—ГОСТ 18076-72

Издание официальное



ГОСУДАРСТВЕННЫЙ КОМИТЕТ СССР ПО СТАНДАРТАМ

Москва

ГОСУДАРСТВЕННЫЕ СТАНДАРТЫ
СОЮЗА ССР

**ДЕРЖАВКИ ДЛЯ КРЕПЛЕНИЯ
РЕЗЦОВ И ЗАЖИМНЫХ ВТУЛОК
К ТОКАРНО-РЕВОЛЬВЕРНЫМ
СТАНКАМ И АВТОМАТАМ**

ГОСТ 18071-72—ГОСТ 18076-72

Издание официальное

МОСКВА — 1982

1. Введение

2. Основные понятия

3. Заключение

**ДЕРЖАВКИ СМЕННЫЕ ДЛЯ ПРЯМОГО КРЕПЛЕНИЯ
РЕЗЦОВ К ТОКАРНО-РЕВОЛЬВЕРНЫМ АВТОМАТАМ**

Конструкция и размеры

Changeable arbors for the straight fixing
of cutters for turret automatics.
Design and dimensions

**ГОСТ
18071-72***

Взамен
МН 1212-60

Постановлением Государственного комитета стандартов Совета Министров СССР
от 28 июля 1972 г. № 1520 срок введения установлен

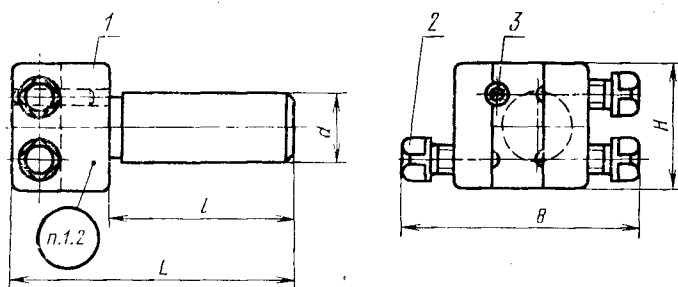
с 01.07 1973 г.

Несоблюдение стандарта преследуется по закону

Стандарт соответствует рекомендации СЭВ по стандартизации
РС 2306-69.

1. КОНСТРУКЦИЯ И РАЗМЕРЫ ДЕРЖАВОК

1.1. Конструкция и размеры державок должны соответствовать
указанным на черт. 1 и в табл. 1.



Размеры для справок.

Черт. 1

Издание официальное

Перепечатка воспрещена

★

* Переиздание июнь 1981 г. с Изменением № 1,
утвержденным в марте 1981 г. (ИУС № 5 1981 г.).

Размеры в мм

Таблица 1

Обозначение державок	Применяемость	d	L	B	H	l	Сечение реза ($H \times B$)	Масса, кг \approx
6504-0151		15	50	52	26	30	8×8	0,132
6504-0152	60		40			0,157		
6504-0153	80		60			0,203		
6504-0154		18	65	68	32	40	10×10	0,265
6504-0155	85		60			0,305		
6504-0156	100		75			0,335		
6504-0157		18	65	70	36	40	12×12	0,288
6504-0158	85		60			0,328		
6504-0159	100		75			0,458		
6504-0160		25	96	88	50	60	16×16	0,732
6504-0161	136		100			1,002		

Размеры в мм

Продолжение табл. 1

Обозначение державок	Дет. 1 Корпус. Кол. 1	Дет. 2 Винт. Кол. 3	Дет. 3 Штифт ГОСТ 3128—70. Кол. 1
	Обозначение		
6504-0151	6504-0151/001	M6×16.88.05 ГОСТ 1482—75	5m6×20
6504-0152	6504-0152/001		
6504-0153	6504-0153/001		
6504-0154	6504-0154/001	M8×20.88.05 ГОСТ 1486—75	6m6×25
6504-0155	6504-0155/001		
6504-0156	6504-0156/001		
6504-0157	6504-0157/001		
6504-0158	6504-0158/001		
6504-0159	6504-0159/001	M10×25.88.05 ГОСТ 1486—75	8m6×36
6504-0160	6504-0160/001		
6504-0161	6504-0161/001		

Пример условного обозначения державки размерами $d=15$ мм, $L=50$ мм, $B=52$ мм:

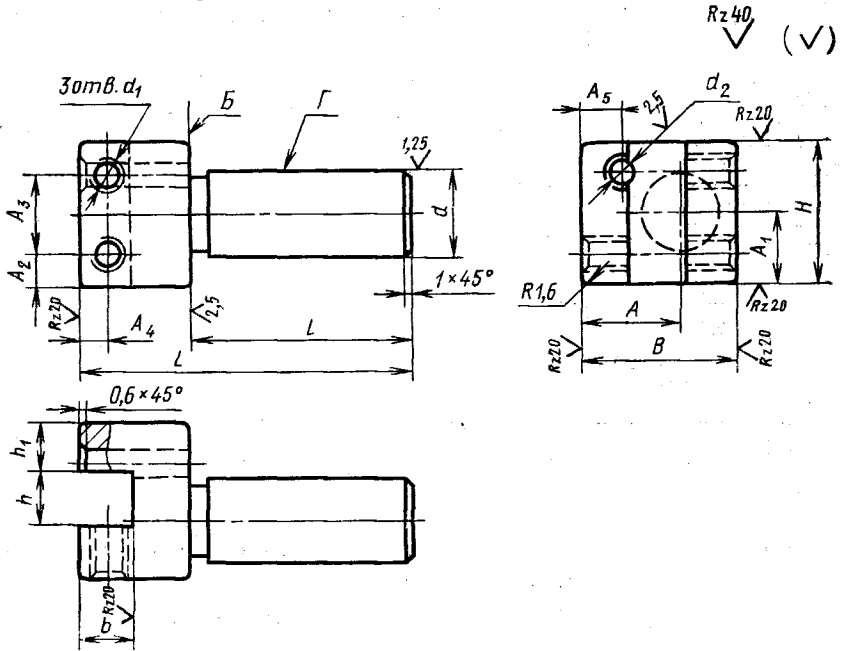
Державка 6504-0151 ГОСТ 18071—72

(Измененная редакция, Изм. № 1).

1.2. Маркировать: обозначение и товарный знак предприятия-изготовителя.

2. КОНСТРУКЦИЯ И РАЗМЕРЫ КОРПУСОВ (деталь 1)

2.1. Конструкция и размеры корпусов должны соответствовать указанным на черт. 2 и в табл. 2.



Черт. 2

Размеры в мм

Таблица 2

Обозначение корпусов	d (пред. откл. по h_8)	L	B	H	l	A	A_1	A_2			
6504-0151/001	15	50	30	26	30	19	12	6			
6504-0152/001		60			40						
6504-0153/001		80			60						
6504-0154/001	18	65	38	32	40	24	14	7			
6504-0155/001		85			60						
6504-0156/001		100			75						
6504-0157/001		65			40						
6504-0158/001		85			60				26	10	8
6504-0159/001		100			75						
6504-0160/001	25	96	54	50	60	34	16	10			
6504-0161/001		136			100						

Размеры в мм

Обозначение корпусов	A_1	A_4	A_5	b	d_1	d_2 (пред. откл. по H_7)	h	h_1	Масса, кг
6504-0151/001									0,124
6504-0152/001	14	5	8	9	M6	5	12	9	0,139
6504-0153/001									0,185
6504-0154/001									0,256
6504-0155/001	18	6		11			14		0,296
6504-0156/001									0,326
6504-0157/001			11		M8	6		12	0,279
6504-0158/001	20	7		14			16		0,319
6504-0159/001									0,349
6504-0160/001									0,711
6504-0161/001	30	8	14	16	M10	8	22	16	0,981

Пример условного обозначения корпуса размерами $d=15$ мм, $L=50$ мм, $B=30$ мм:

Корпус 6504-0151/001 ГОСТ 18071—72

(Измененная редакция, Изм. № 1).

2.2. Материал — сталь марки 40Х по ГОСТ 4543—71; допускается сталь марки 45 по ГОСТ 1050—74.

2.3. Покрытие—Хим. Окс. прм, кроме поверхностей B и Γ (обозначение покрытия — по ГОСТ 9.073—77).

2.4. Резьба — по СТ СЭВ 182—75. Поле допуска резьбы—7Н по ГОСТ 16093—70.

(Измененная редакция, Изм. № 1).

2.5. Фаски под резьбу — по ГОСТ 10549—63.

2.6. Канавка для выхода шлифовального круга — по ГОСТ 8820—69.

2.7. Остальные технические требования — по ГОСТ 17166—71.