

КЛЮЧИ ГАЕЧНЫЕ КОМБИНИРОВАННЫЕ

Конструкция и размеры

Combination spanners.
Construction and dimensionsГОСТ
16983—80*

(СТ СЭВ 1293—84)

ОКП 39 2651

Взамен
ГОСТ 16983—71

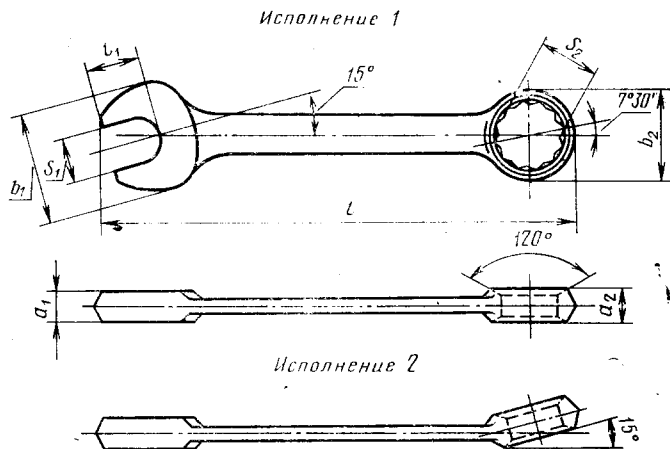
Постановлением Государственного комитета СССР по стандартам от 16 июня 1980 г. № 2804 срок действия установлен

с 01.01.81
до 01.01.91

Несоблюдение стандарта преследуется по закону

1. Настоящий стандарт распространяется на гаечные комбинированные ключи с открытым и кольцевым зевами размерами от 5,5 до 55 мм, изготавливаемые для нужд народного хозяйства и для экспорта.

2. Основные размеры ключей должны соответствовать указаным на чертеже и в таблице.



Издание официальное

Перепечатка воспрещена

★
Е

* Переиздание (сентябрь 1986 г.) с Изменением № 1, утвержденным в октябре 1985 г. (ИУС № 1—86)

ММ

Исполнение 1		Исполнение 2		Размеры зевов S ₁ ×S ₂	a ₁	a ₂	b ₁	b ₂	l		I _н , не менее
Обозначение ключей	Применяемость	Обозначение ключей	Применяемость						Номен.	Пред. откл.	
7811—0221		7811—0250		5,5×5,5				9	100		6
7811—0531		7811—0232		—	3,0						
7811—6553		7811—6566		(6×6)				11	105		
7811—0222		7811—0251		7×7		5,0					7
7811—0533		7811—0534		—				13	115		
7811—0223		7811—0252		8×8							8
7811—6554		7811—6567		—				20		±2,2	
7811—6555		7811—6568		(9×9)	4,0						9
7811—0535		7811—0536		—		6,0		15	120		8
7811—0224		7811—0253		10×10				16			
7811—0539		7811—0541		—		8,0					10
7811—0542		7811—0543		11×11	4,5			20	140		12
7811—0225		7811—0254		(12×12)		7,0		24	130	±2,5	13

Продолжение

Исполнение 1		Исполнение 2		Размеры зазов $S_1 \times S_2$			Пред. откл. по $\pm 1/7$			t	
Обозначение ключей	Применяемость	Обозначение ключей	Применяемость	1-й ряд	2-й ряд	a_1	a_2	b_1	b_2	Номинал	Пред. откл.
				Пред. откл. по $\pm 1/7$							
7811—0544		7811—0545		—	(12×14)	4,5		26	21	150	13
7811—0226		7811—0255		(13×13)	—			28	20	140	14
7811—0227		7811—0256		(14×14)	—			30	21	150	15
7811—6556		7811—6569		—	13×16	5,5		28			14
7811—0546		7811—0547		—	(13×17)						
7811—6557		7811—6570		—	(14×15)			30	25	160	15
7811—6558		7811—6571		15×15	—			32			±2,5
7811—6559		7811—6572		16×16	—						
7811—6560		7811—6573		—	16×18	6,0		34	27	180	
7811—0228		7811—0257		17×17	—		9,0		25	160	17
7811—0548		7811—0549		—	(17×19)			35	28		
7811—6561		7811—6574		18×18	—				27	180	
7811—6562		7811—6575		—	18×21	7,0		39	32		18

ММ

Продолжение

Исполнение 1	Исполнение 2		Размеры зевов $S_1 \times S_2$	a_1	a_2	b_1	b_2	I		t_1 , не менее
	Обозначение ключей	Применяемость						Номинал	Пред. откл.	
Обозначение ключей	Применяемость	Обозначение ключей	Применяемость	Пред. откл. по js17						
			1-й ряд	2-й ряд						
7811—0229		7811—0258	(19×19)	7,0	10,0	42	28	180	±2,5	19
7811—6563		7811—6576	— (19×22)		11,0		33			
7811—6564		7811—6577	21×21	7,5	10,5	45	32	200		20
7811—0230		7811—0259	(22×22)		11,0	46	33		±2,9	21
7811—0231		7811—0260	24×24	8,5	12,0	50	36	220		23
7811—0232		7811—0261	27×27	9,5	13,0	55	39	260		26
7811—0233		7811—0262	30×30	10,5	13,5	62	43			28
7811—0234		7811—0263	(32×32)	11,0		65	45	280		30
7811—6565		7811—6578	34×34	11,5	14,0	70	49		±3,3	32
7811—0235		7811—0264	36×36	12,0	14,5	75	52	300		34
7811—0236		7811—0265	41×41	13,0	15,5	85	58	360		38
7811—0237		7811—0266	46×46	14,0	16,5	95	65	400		42
7811—0238		7811—0267	50×50	15,0	17,0	102	71	450	±3,8	46
7811—0239		7811—0268	55×55	16,0	18,0	112	80	480		51

Примечания:

- Зевы ключей допускается изготавливать в виде шестигранника.
- Размеры, указанные в скобках, применять не рекомендуется.

Пример условного обозначения ключа исполнения 1 с размерами зевов 14×14 мм, повышенной точности П, с шероховатостью поверхностей исполнения 1 по ГОСТ 2838—80, с хромовым покрытием толщиной 9 мкм:

Ключ 7811-0227 П 1Х9 ГОСТ 16983—80

То же, исполнения 2 нормальной точности:

Ключ 7811-0256 1Х9 ГОСТ 16983—80

(Измененная редакция, Изм. № 1).

3. Ключи должны изготавливаться из стали 40ХФА по ГОСТ 4543—71. Допускается применять стали других марок с механическими свойствами в термообработанном состоянии, не ниже чем у стали 40ХФА.

4. Ключи должны иметь прочность по группе С для головок с открытым зевом и по группе В для головок с кольцевым зевом. Твердость ключей должна быть 41,5...46,5 НRC, .

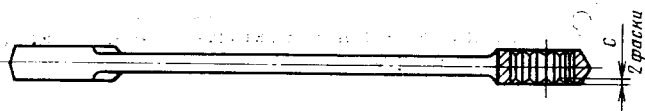
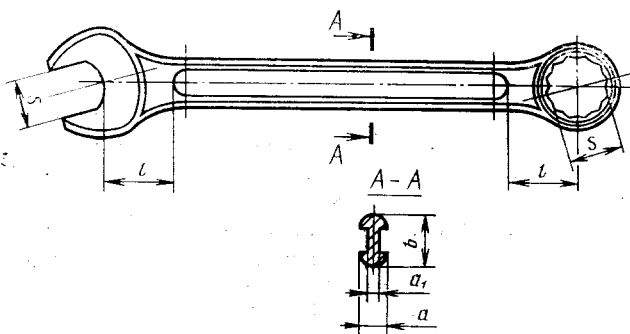
(Измененная редакция, Изм. № 1).

5. Технические требования — по ГОСТ 2838—80.

6. Размеры рукояток ключей указаны в рекомендуемом приложении.

7. Размеры головок ключей с открытым зевом указаны в приложении 1 к ГОСТ 2839—80.

РАЗМЕРЫ РУКОЯТОК ГАЕЧНЫХ КОМБИНИРОВАННЫХ КЛЮЧЕЙ



s	a	a_1	b	l	c
5,5	2,0	1,6	6,0	8	1,0
6,0			7,0	9	
7,0			8,0	10	
8,0	3,0	2,5	9,0	11	
9,0			9,0	12	
10,0			9,5	13	
11,0	3,5	3,0	10,5	15	
12,0			11,0	16	
13,0			12,5	17	
14,0	4,0	3,6	13,0	18	
15,0			14,0	19	
16,0			15,0	20	
17,0	4,5	3,8	14,0	21	

Продолжение

мм

S	a	a ₁	b	l	c
18,0	5,0	4,3	16,0	22	1,5
19,0	5,5	4,5	17,0	24	
21,0			19,0		
22,0	6,0	5,0	20,0	28	
24,0			22,0		
27,0	6,5	5,0	24,0	32	
30,0	7,0	5,5	25,0	36	
32,0	8,0	6,0	26,0	38	
34,0	8,5	6,5	27,0	40	
36,0	8,5	6,5	28,0	42	
41,0	9,0	7,0	32,0	46	2,0
46,0	10,0	8,0	35,0	54	
50,0	11,0	9,0	38,0	58	
55,0	12,0	10,0	40,0	65	

Неуказанные предельные отклонения размеров, кроме S, по нормальной точности ГОСТ 7505—74.

(Измененная редакция, Изм. № 1).

СОДЕРЖАНИЕ

ГОСТ 2838—80 (СТ СЭВ 1285—78)	Ключи гаечные. Общие технические условия . . .	1
ГОСТ 2839—80 (СТ СЭВ 1287—84)	Ключи гаечные с открытым зевом двусторонние. Конструкция и размеры	11
ГОСТ 2841—80 (СТ СЭВ 1286—84)	Ключи гаечные с открытым зевом односторонние. Конструкция и размеры	23
ГОСТ 2906—80 (СТ СЭВ 1292—84)	Ключи гаечные кольцевые двусторонние коленчатые. Конструкция и размеры	29
ГОСТ 10112—80	Ключи гаечные двусторонние. Размеры зевов . . .	36
ГОСТ 16983—80 (СТ СЭВ 1293—84)	Ключи гаечные комбинированные. Конструкция и размеры	37

Редактор *Р. Г. Говердовская*
Технический редактор *В. Н. Прусакова*
Корректор *О. Я. Чернецова*

Сдано в набор 30.07.86 Подп. в печ. 20.02.87 2,75 усл. печ. л. 2,88 усл. кр.-отт. 2,32 уч.-изд. л.
Тираж 40000 Цена 10 коп.

Ордена «Знак Почета» Издательство стандартов, 123840, Москва, ГСП,
Новопресненский пер., 3.
Калужская типография стандартов, ул. Московская. ☎ Зак. 1818